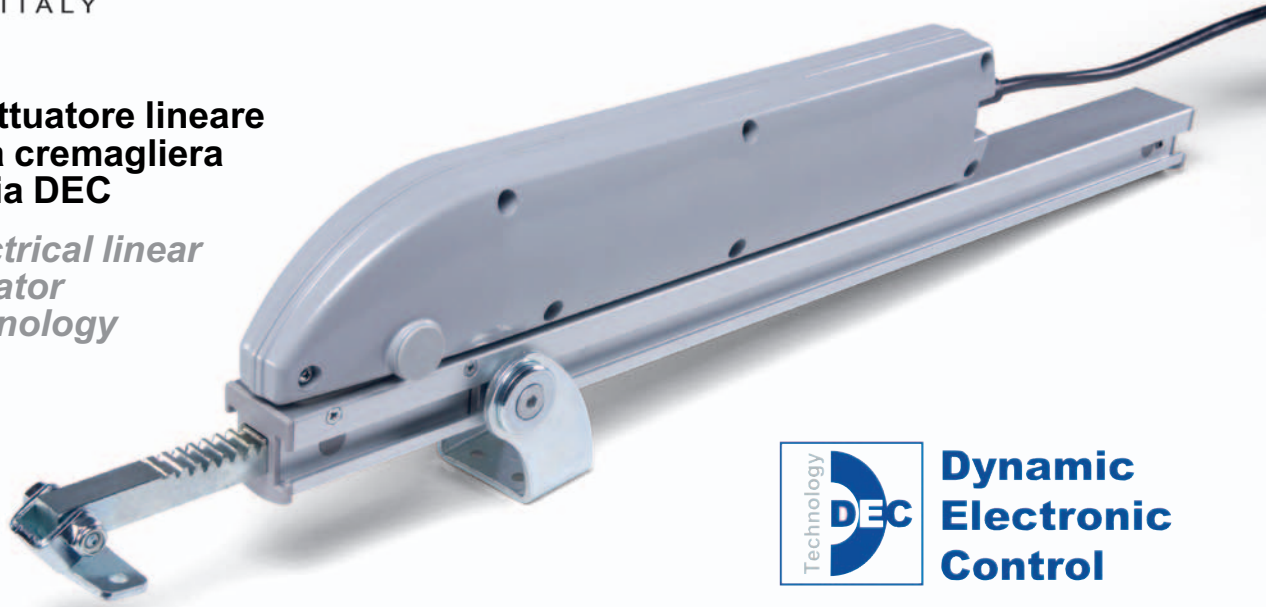




**NUOVO attuatore lineare  
elettrico a cremagliera  
Tecnologia DEC**

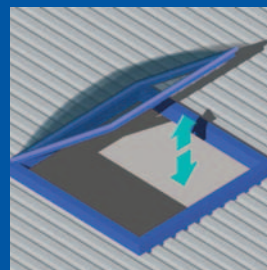
*NEW Electrical linear  
rack actuator  
DEC technology*



**Dynamic  
Electronic  
Control**

- Maggiore durata del serramento e dell'attuatore
- Regolazione automatica dei fine corsa
- Sistema modulare
- Protezione elevata contro gli agenti esterni
- Elevata forza di spinta e trazione

- *Increase of actuator's and window's lifetime*
- *Automatic setting of the end limits*
- *Modular system*
- *High protection against external agents*
- *High thrust and tensile power*



**NEW**

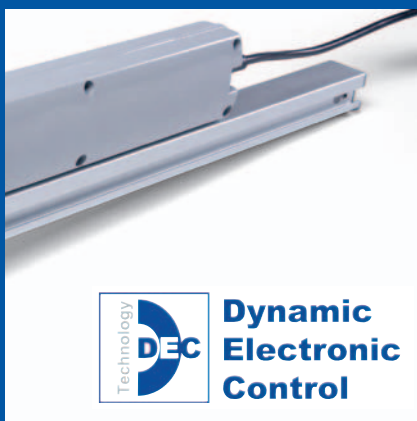
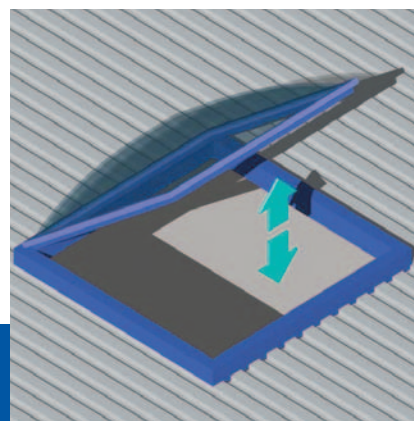
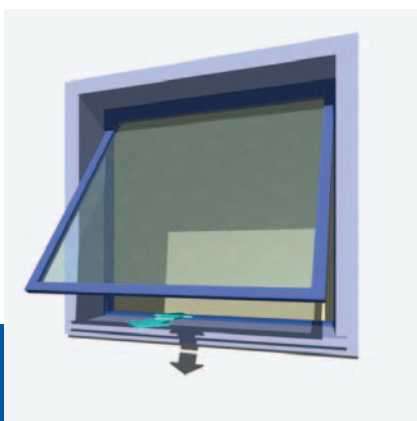
# [Linea System 2]

**MINGARDI**<sup>®</sup>  
THE REFERENCE FOR WINDOW AUTOMATION

**Attuatore a cremagliera per:**  
finestre a sporgere, lucernai,  
pale frangisole, finestre a  
lamelle.

**Rack actuator for:**  
top hinged windows, domes,  
sunshades, louvre windows.

## 1000N



**Dynamic  
Electronic  
Control**

Funzionamento in tandem  
*Tandem operation*

Tecnologia DEC on-board  
*On-board DEC technology*

Versioni disponibili:  
230V AC e 24V DC  
*Available versions:  
230V AC and 24V DC*

Elevato grado di protezione  
*High protection degree*

Non richiede manutenzione  
*Maintenance free*



Grado di protezione: IP 55 (parti elettriche) / *Protection degree: IP55 (electrical parts)*

Apertura-chiusura finecorsa: "DEC" / *Limit switch closing-opening: "DEC"*

Colore motoriduttore: grigio RAL 9006 / *Colour Gearmotor: Grey RAL 9006*

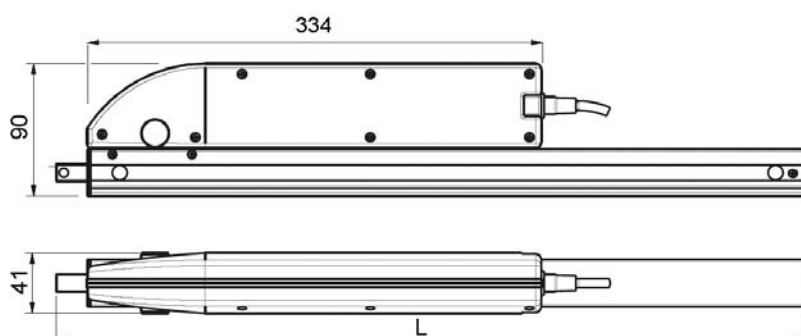
### DESCRIZIONE DI CAPITOLATO

Attuatore lineare elettrico MINGARDI con movimento tramite cremagliera sezione 12 x 12 contenuta all'interno di un tubolare di alluminio. Tensione di funzionamento: 230V ~ 50 Hz in conformità alle Direttive 2006/95 LVD e 2004/108 EMC. Tensione di funzionamento: 24V CC in conformità alla Direttiva 2004/108 EMC. Sistema di fine corsa tramite limitatore di corrente per regolazione automatica ad eventuali variazioni della battuta e del freno elettronico. Possibilità di collegamento in parallelo. Corpo motoriduttore in alluminio. Color: grigio RAL 9006, motoriduttore corpo tubolare argento. Completo di accessori di fissaggio.

### DESCRIPTION OF SPECIFICATIONS

MINGARDI linear electric actuator with movement by a 12x12 section rack contained inside the aluminium tubular.  
Operating voltage: 230V ~ 50 Hz in conformity with Directives 2006/95 LVD - 2004/108 EMC. Operating voltage: 24V DC in conformity with Directive 2004/108 EMC. Limit switch system by means of current limiter for automatic adjustment to any possible changes of edges and electronic brake. It can be connected in parallel. Gearmotor body is in aluminum. Colours: grey RAL 9006 gearmotor, silver tubular body. Complete with fixing accessories.

## System 2 Disegno dimensionale / System 2 Scale drawing



Corsa/Stroke	L
180	340
230	390
350	510
550	710
750	910
1000	1160

### DATI TECNICI System 2 - 230V AC / TECHNICAL FEATURES System 2 - 230V AC

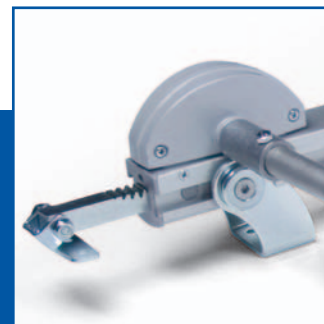
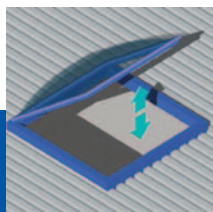
CODICE CODE	DESCRIZIONE DESCRIPTION	VOLTAGGIO VOLTAGE	SPINTA TRAZIONE THRUST TENSILE	CORSA STROKE	ASSORBIMENTO MAX CONSUMPTION MAX	VELOCITA' MIN. SPEED MIN.
2700688	Motoriduttore Gearmotor	230 V~ / 50 Hz	1000 N	/	0,29 A	~ 7 mm/s
2700765	Motoriduttore con cremagliera C.180 mm Rack and gearmotor Stroke 180 mm	230 V~ / 50 Hz	1000 N	180 mm	0,29 A	~ 7 mm/s
2700766	Motoriduttore con cremagliera C.230 mm Rack and gearmotor Stroke 230 mm	230 V~ / 50 Hz	1000 N	230 mm	0,29 A	~ 7 mm/s
2700767	Motoriduttore con cremagliera C.350 mm Rack and gearmotor Stroke 350 mm	230 V~ / 50 Hz	1000 N	350 mm	0,29 A	~ 7 mm/s
2700689	Motoriduttore con cremagliera C.550 mm Rack and gearmotor Stroke 550 mm	230 V~ / 50 Hz	1000 N	550 mm	0,29 A	~ 7 mm/s
2700768	Motoriduttore con cremagliera C.750 mm Rack and gearmotor Stroke 750 mm	230 V~ / 50 Hz	1000 N	750 mm	0,29 A	~ 7 mm/s
2700769	Motoriduttore con cremagliera C.1000 mm Rack and gearmotor Stroke 1000 mm	230 V~ / 50 Hz	1000 N	1000 mm	0,29 A	~ 7 mm/s

I VALORI PRESTAZIONALI RIPORTATI NELLE TABELLE SONO VERIFICATI AD UNA TEMPERATURA DI FUNZIONAMENTO DA -10°/+40° CON UN'UMIDITA' RELATIVA MASSIMA DEL 60%.  
THE VALUES INDICATED ON THE TABLES WERE RECORDED AT OPERATING TEMPERATURES BETWEEN -10°C/+40°C WITH MAX 60% RELATIVE HUMIDITY.

### DATI TECNICI System 2 - 24V DC / TECHNICAL FEATURES System 2 - 24V DC

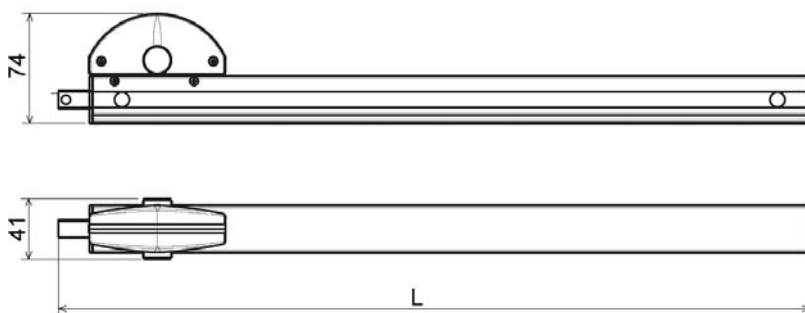
CODICE CODE	DESCRIZIONE DESCRIPTION	VOLTAGGIO VOLTAGE	SPINTA TRAZIONE THRUST TENSILE	CORSA STROKE	ASSORBIMENTO MAX CONSUMPTION MAX	VELOCITA' MIN. SPEED MIN.
2700690	Motoriduttore Gearmotor	24 V =	1000 N	/	1,70 A	~ 7 mm/s
2700770	Motoriduttore con cremagliera C.180 mm Rack and gearmotor Stroke 180 mm	24 V =	1000 N	180 mm	1,70 A	~ 7 mm/s
2700771	Motoriduttore con cremagliera C.230 mm Rack and gearmotor Stroke 230 mm	24 V =	1000 N	230 mm	1,70 A	~ 7 mm/s
2700772	Motoriduttore con cremagliera C.350 mm Rack and gearmotor Stroke 350 mm	24 V =	1000 N	350 mm	1,70 A	~ 7 mm/s
2700691	Motoriduttore con cremagliera C.550 mm Rack and gearmotor Stroke 550 mm	24 V =	1000 N	550 mm	1,70 A	~ 7 mm/s
2700773	Motoriduttore con cremagliera C.750 mm Rack and gearmotor Stroke 750 mm	24 V =	1000 N	750 mm	1,70 A	~ 7 mm/s
2700774	Motoriduttore con cremagliera C.1000 mm Rack and gearmotor Stroke 1000 mm	24 V =	1000 N	1000 mm	1,70 A	~ 7 mm/s

ACCESSORI DI COMANDO: per informazioni si prega di contattare il nostro servizio tecnico-commerciale  
CONTROL ACCESSORIES: please contact our technical support service for further information



## System 2 Disegno dimensionale / System 2 Scale drawing

Corsa / Stroke	L
180	340
230	390
350	510
550	710
750	910
1.000	1160

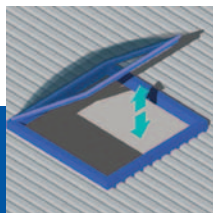


### CREMAGLIERA CONDOTTA / GEAR DRIVEN RACK

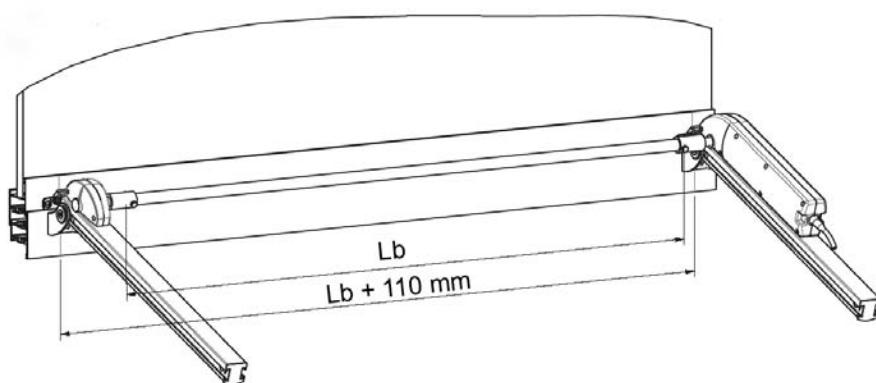
CODICE CODE	DESCRIZIONE DESCRIPTION
2700798	Gruppo condotto Gear driven rack assembly
2700792	Gruppo condotto con staffe - Corsa 180 mm Gear driven rack assembly with brackets - Stroke 180 mm
2700793	Gruppo condotto con staffe - Corsa 230 mm Gear driven rack assembly with brackets - Stroke 230 mm
2700794	Gruppo condotto con staffe - Corsa 350 mm Gear driven rack assembly with brackets - Stroke 350 mm
2700795	Gruppo condotto con staffe - Corsa 550 mm Gear driven rack assembly with brackets - Stroke 550 mm
2700796	Gruppo condotto con staffe - Corsa 750 mm Gear driven rack assembly with brackets - Stroke 750 mm
2700797	Gruppo condotto con staffe - Corsa 1000 mm Gear driven rack assembly with brackets - Stroke 1000 mm

### GRUPPO CREMAGLIERA / RACK ASSEMBLY

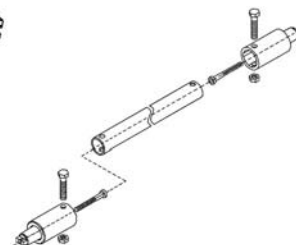
CODICE CODE	DESCRIZIONE DESCRIPTION
2700787	Gruppo cremagliera con staffe - Corsa 180 mm Rack assembly with brackets - Stroke 180 mm
2700788	Gruppo cremagliera con staffe - Corsa 230 mm Rack assembly with brackets - Stroke 230 mm
2700500	Gruppo cremagliera con staffe - Corsa 350 mm Rack assembly with brackets - Stroke 350 mm
2700715	Gruppo cremagliera con staffe - Corsa 550 mm Rack assembly with brackets - Stroke 550 mm
2700790	Gruppo cremagliera con staffe - Corsa 750 mm Rack assembly with brackets - Stroke 750 mm
2700510	Gruppo cremagliera con staffe - Corsa 1000 mm Rack assembly with brackets - Stroke 1000 mm



## System 2 Disegno dimensionale / System 2 Scale drawing



Lb	Lb + 110 mm
890	1.000
1.140	1.250
1.390	1.500
1.640	1.750
1.890	2.000



### BARRA DI COLLEGAMENTO / CONNECTION ROD

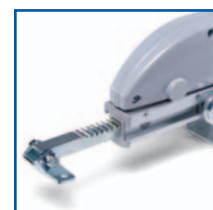
CODICE CODE	DESCRIZIONE DESCRIPTION
2700081	Barra di collegamento - Lunghezza 890 mm Connection rod - Length 890 mm
2700082	Barra di collegamento - Lunghezza 1140 mm Connection rod - Length 1140 mm
2700083	Barra di collegamento - Lunghezza 1390 mm Connection rod - Length 1390 mm
2700084	Barra di collegamento - Lunghezza 1640 mm Connection rod - Length 1640 mm
2700085	Barra di collegamento - Lunghezza 1890 mm Connection rod - Length 1890 mm
2700086	Accessori per attacco barra di collegamento Accessories for connecting rod

### RICAMBI / SPARE PARTS

CODICE CODE	DESCRIZIONE DESCRIPTION
2700518	Gruppo accessori di fissaggio Fixing brackets



**Dynamic  
Electronic  
Control**



# [Linea **System 2**]

**MINGARDI**<sup>®</sup>  
THE REFERENCE FOR WINDOW AUTOMATION

**Distributore / Distributor**

[ WAY Communication - MINGARDI LINEA SYSTEM 2 - 27-01-10 ]



**Window Automation industrY Srl**

a socio unico

Sede commerciale / Commercial offices:

Via J.F. Kennedy, 11

40069 Zola Predosa (BO) - Italy

Tel. +39 - 051 6169111

Fax +39 - 051 6169199

[info@way-srl.com](mailto:info@way-srl.com) / [www.way-srl.com](http://www.way-srl.com)

[www.mingardimotor.com](http://www.mingardimotor.com)